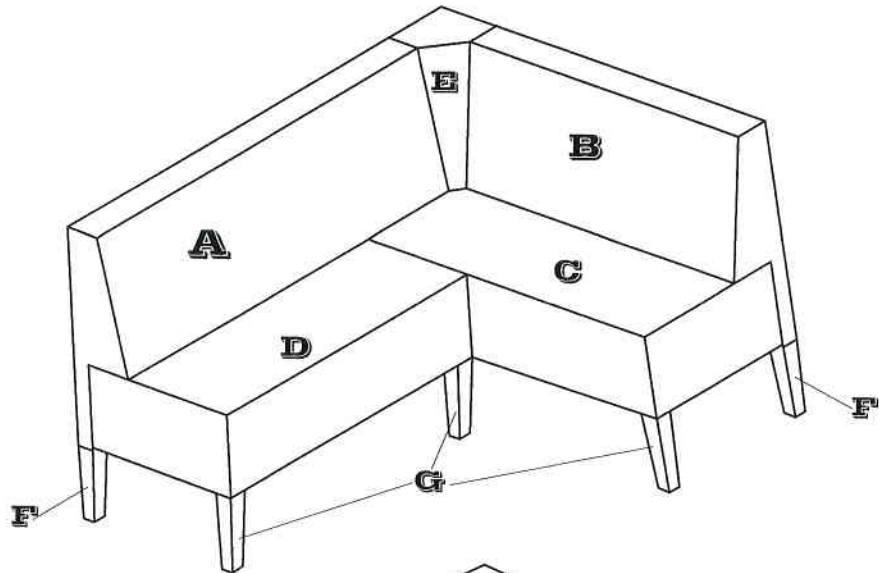
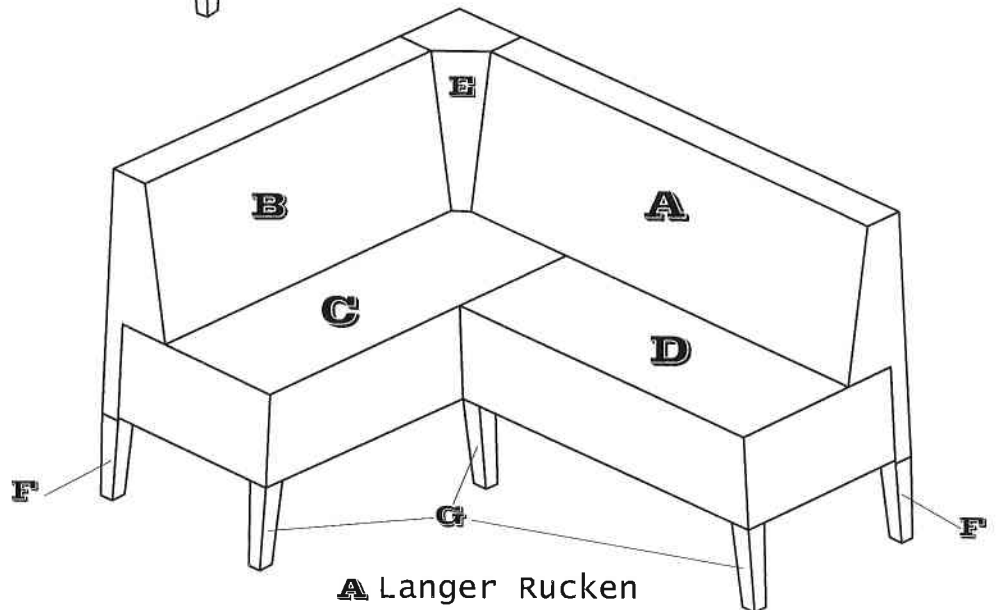


# ECKBANKGRUPPE **HELENA**

**R**

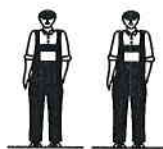


**L**



- A** Langer Rucken
- B** Kurzer Rucken
- C** Langer Sitz
- D** Kurzer Sitz
- E** Eckteil
- F** Rucken fuss
- G** Sitz fuss

Fur die Montage benotigte Werkzeuge



Schraubenzieher:



MeiBschlüssel 10 mm:



30 **MIN**

## Beschlagbeutel

① Schrauben M6x75 = 8 STK



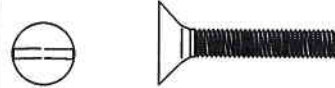
② Holzschrauben  $\varnothing$  6 X 20 = 2 STK



③ Schelben  $\varnothing$  6 = 21 STK



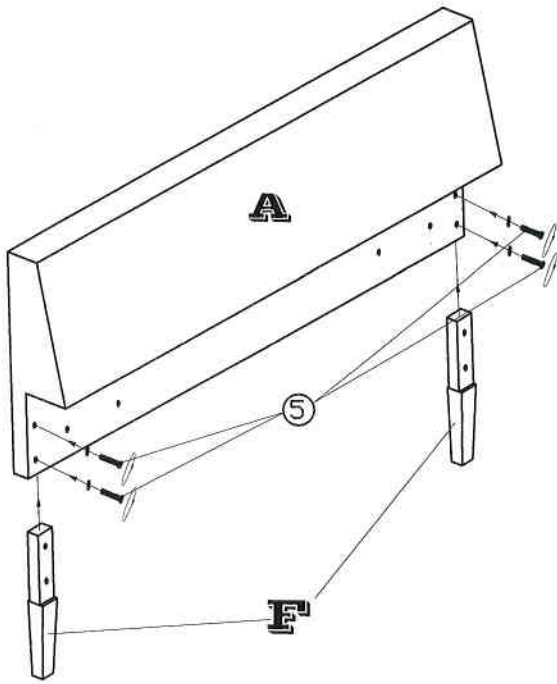
④ Schrauben M6x25 = 4 STK



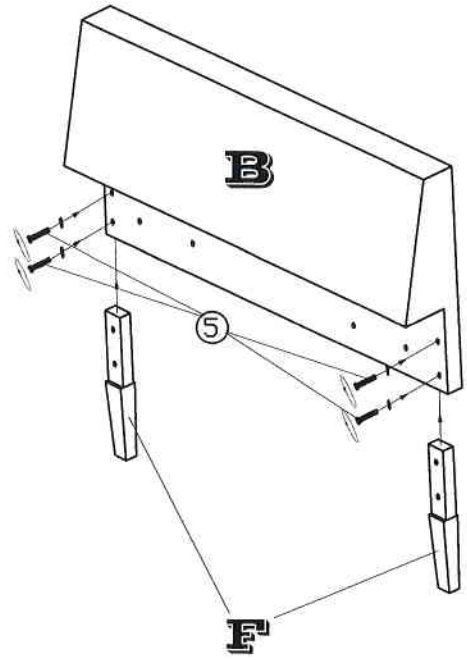
⑤ Schrauben M6x50 = 13 STK



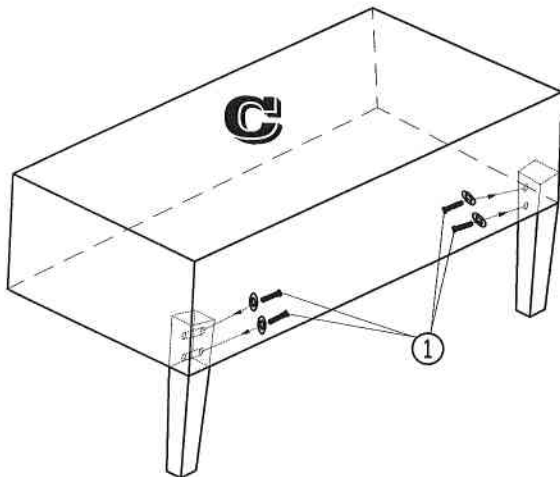
**I**



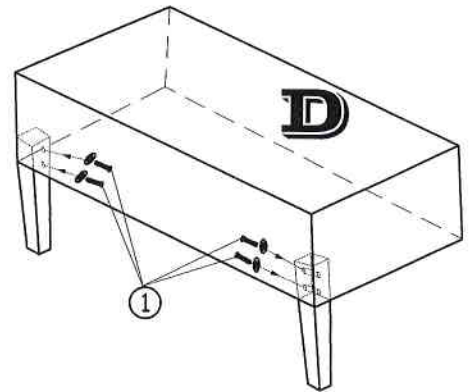
**II**



**III**

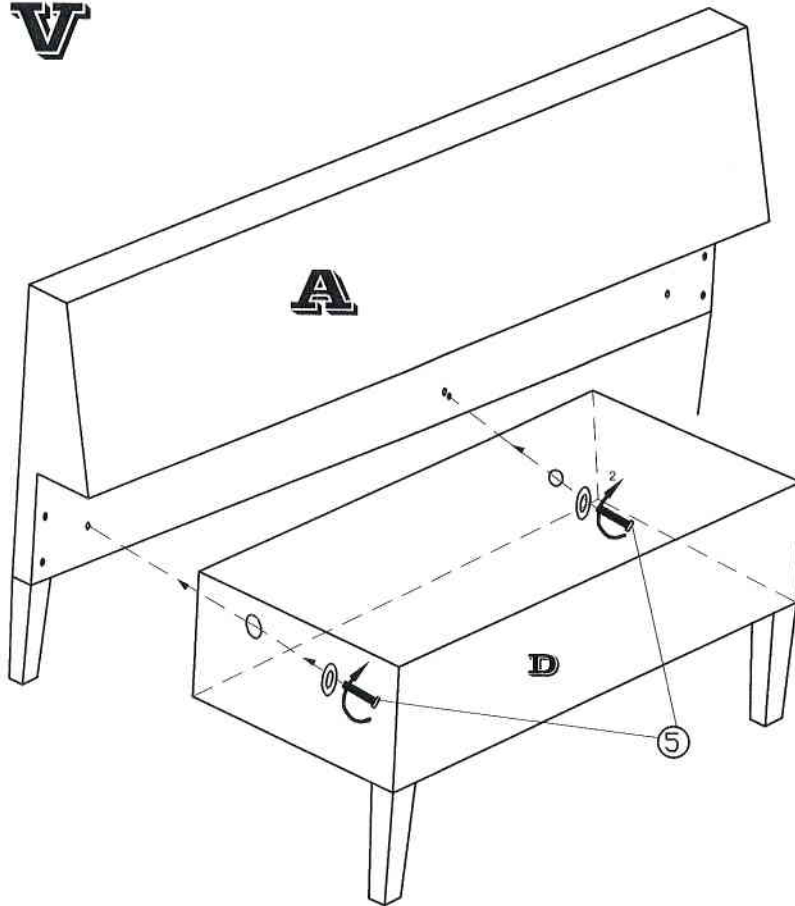


**IV**

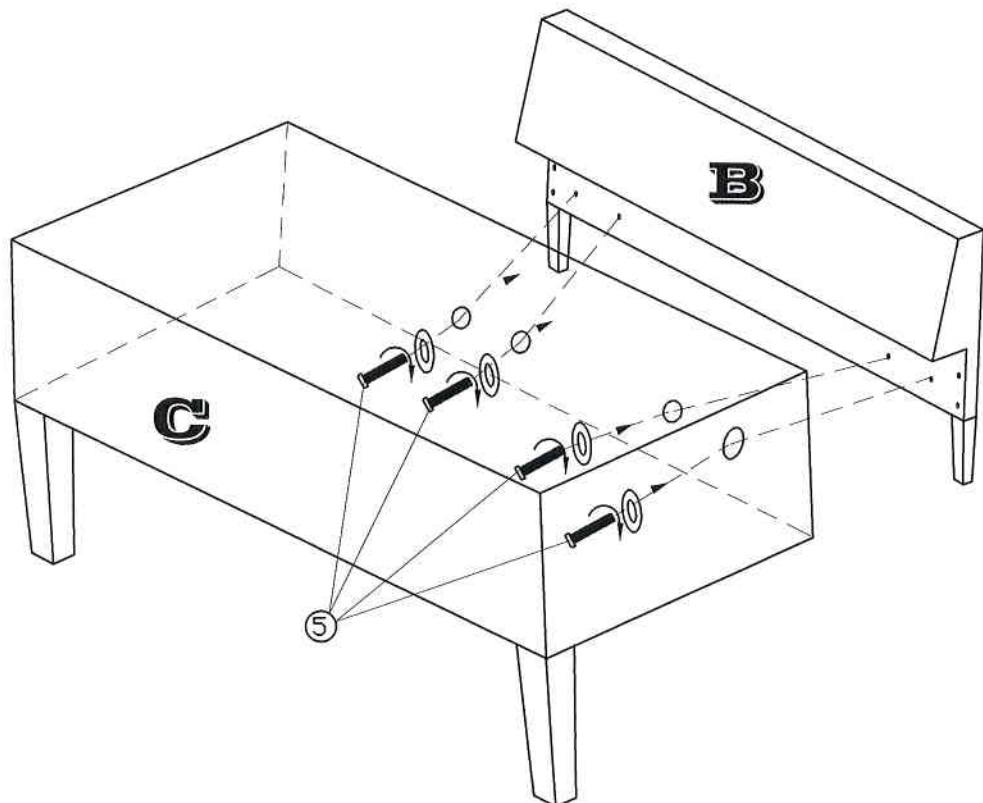


**V**

FUR

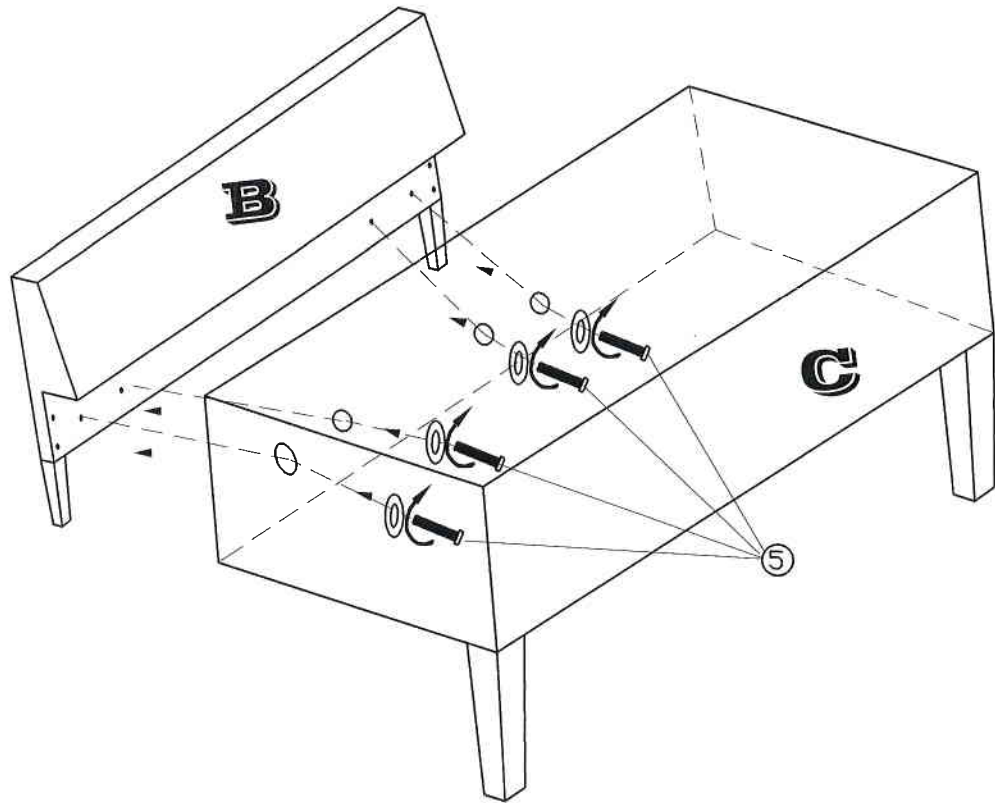


**VI**

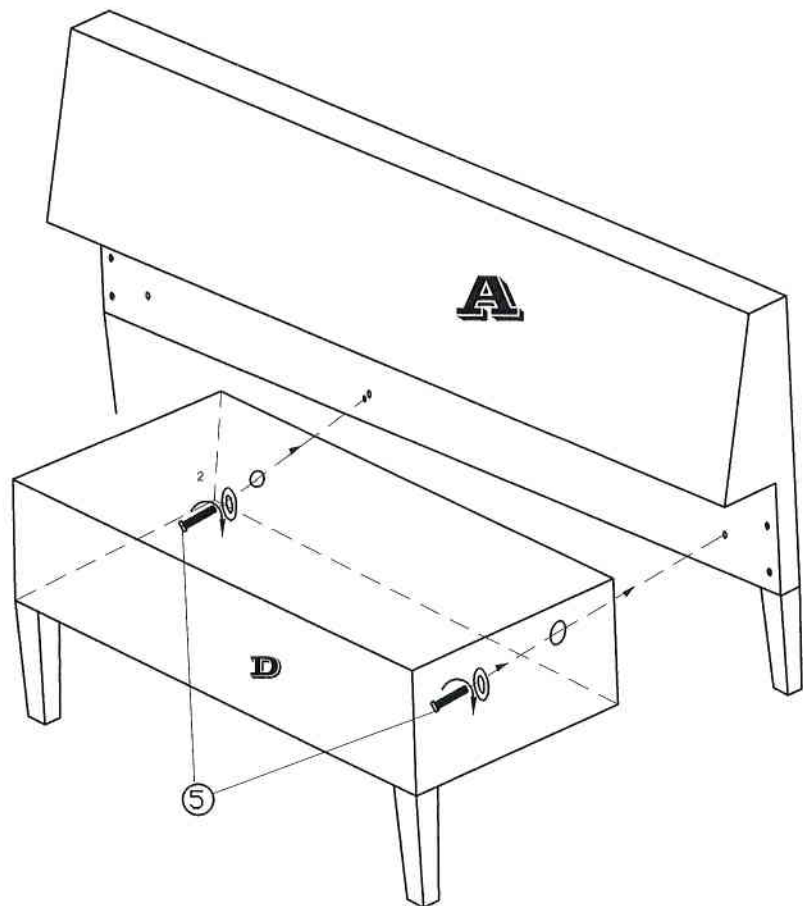


# VII

FUR

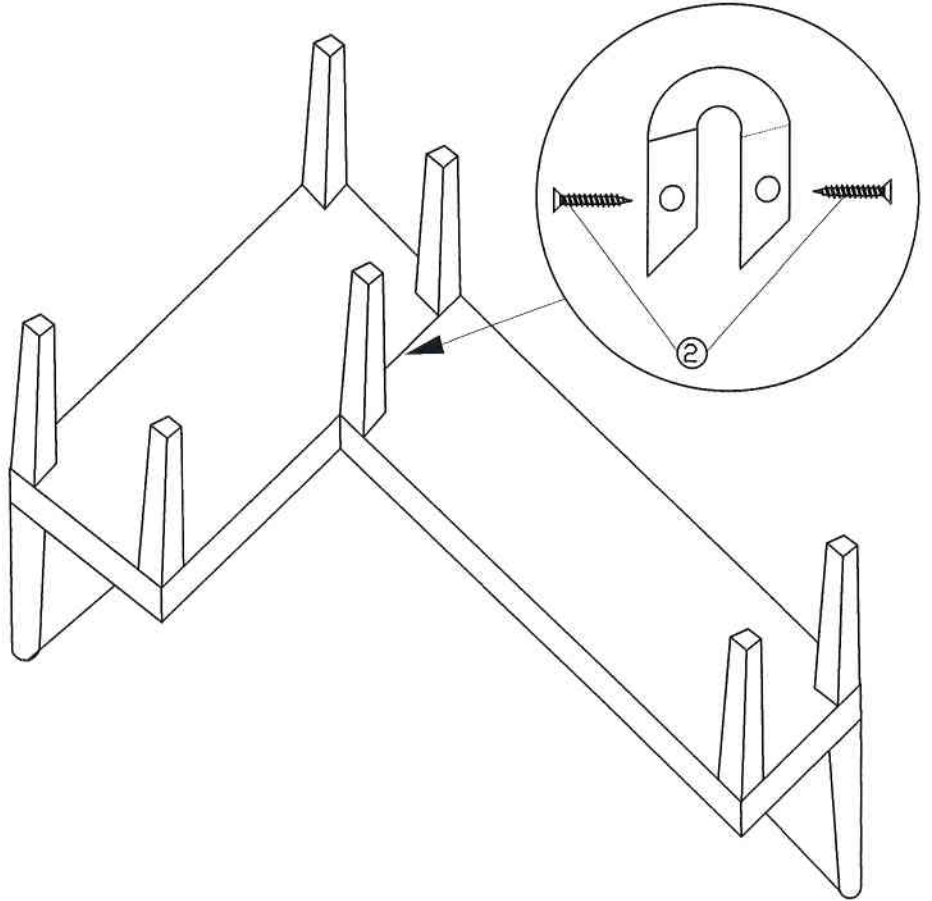


# VIII



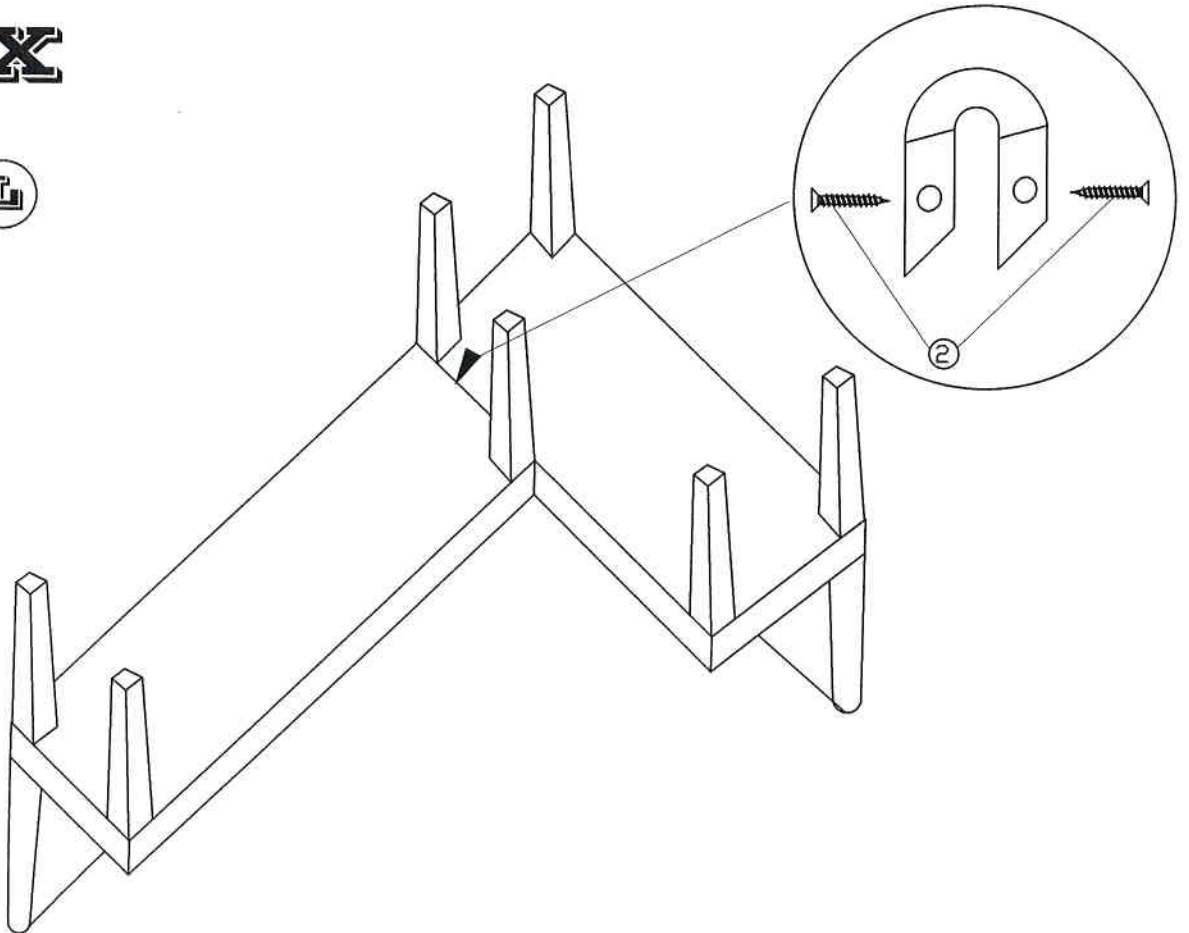
**IX**

**R**



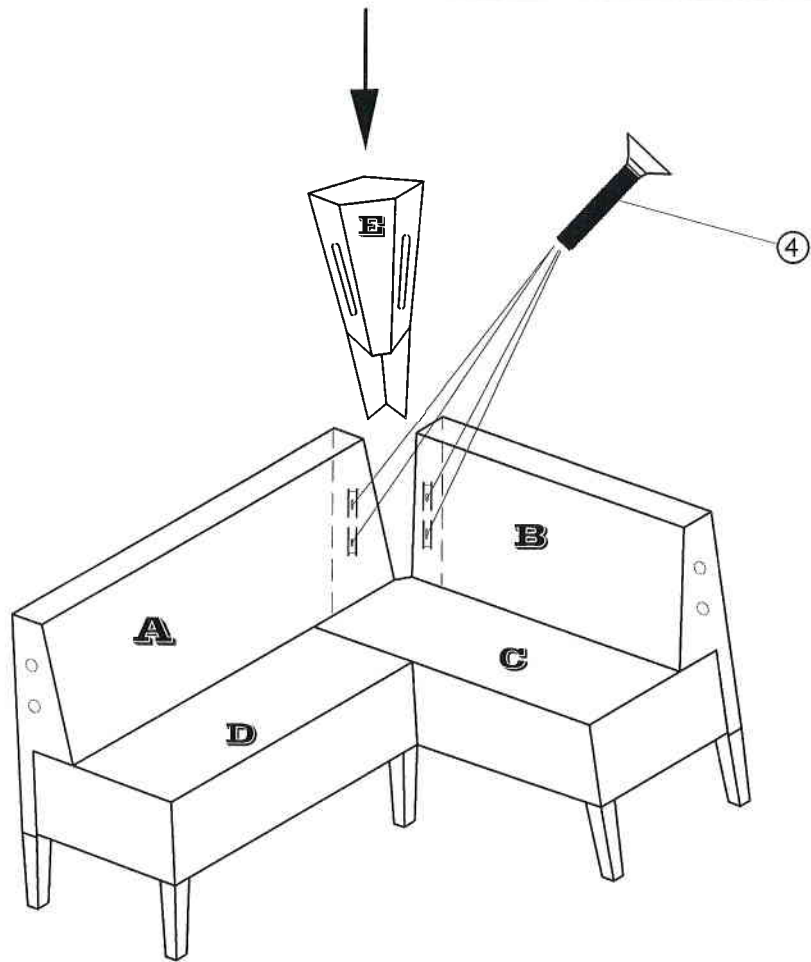
**X**

**L**



**XI**

**(R)**



**XII**

**(R)**

